



НЕРЖАВЕЮЩИЙ МЕТАЛЛОПРОКАТ

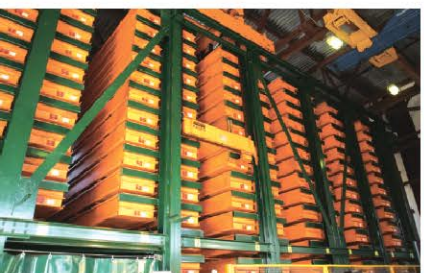
DIN EN 10217-7

30000

НАИМЕНОВАНИЙ ПРОДУКЦИИ



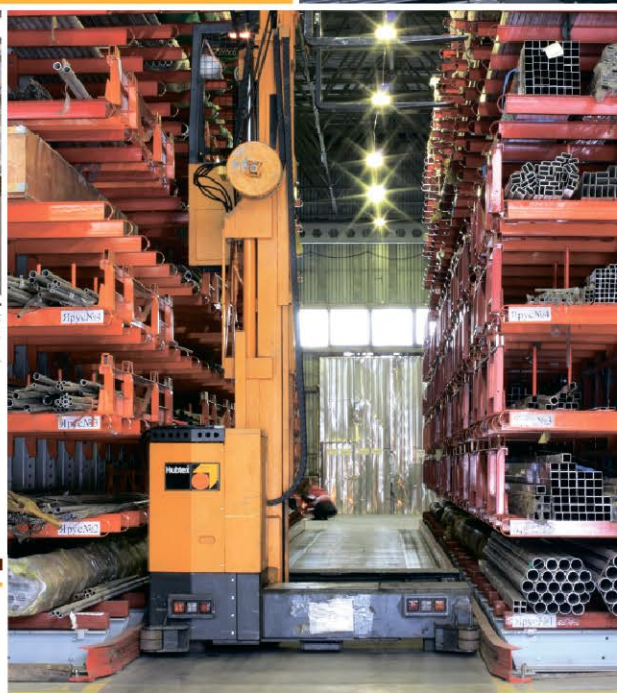
**Специальные
Стали и Сплавы**



12

СОВРЕМЕННЫХ И АВТОМАТИЗИРОВАННЫХ
СКЛАДОВ, ПЛОЩАДЬЮ БОЛЕЕ

50000 м²



10000

ТОНН

НЕСНИЖАЕМЫЙ
СКЛАДСКОЙ ОСТАТОК

Щелково, +7 (495) 775-55-22
ул. Заводская, д. 14Б, пом.17

Челябинск, +7 (351) 242-01-02
пр-т Победы, д. 158, офис 407

Санкт-Петербург, +7 (812) 454-21-54
пр-т Обуховской обороны, д. 112, литера И, БЦ "ВАНТ", офис 235

Воронеж, +7 (473) 300-38-88
ул. Солнечная, 10Б, БК "Крепезж", офис 210

Краснодар, +7 (861) 205-00-10
Ростовское шоссе, д. 14/2, офис 306

Самара, +7 (846) 300-44-54
Заводское шоссе, д. 111, офис 452

Нижний Новгород, +7 (831) 260-12-22
ул. Варварская, д. 32, литера Д, офис 301

Пятигорск, +7 (8793) 31-78-22
Черкесское шоссе, д. 11



Германский стандарт

Май 2005

	DIN EN 10217-7	DIN
--	-----------------------	------------

ICS 23.040.10: 77.140.75

Взамен DIN 17457:1985-07

**Сварные стальные трубы для эксплуатации под давлением-
Технические условия поставки-
Часть 7: Трубы из нержавеющей сталей**

Немецкая редакция EN 10217-7:2005

EN 10217-7:2005 (D)**Национальное предисловие**

Настоящий Европейский стандарт (EN 10217-7:2005) разработан подкомитетом TC 29/SC1 "Стальные трубы для эксплуатации под давлением" (секретариат: Италия) Европейского комитета по стандартизации в черной металлургии (ECISS).

Соответствующим немецким органом по стандартизации является подкомитет 09/5 "Трубы из нержавеющей стали" Комитета по стандартизации в черной металлургии (FES).

Настоящий Европейский стандарт содержит технические требования к сварным трубам круглого сечения для работы под давлением из аустенитных коррозионностойких сталей, ранее включенных в DIN 17457, а также из аустенито-ферритных коррозионностойких сталей.

Вместо Европейских и Международных стандартов, указанных в разделе 2, в дальнейшем приводятся ссылки на соответствующие германские стандарты, если номера стандартов различны:

CR 10260 см. DIN V 17006-100

Изменения

По сравнению с DIN 17457:1985-07 внесены следующие изменения:

- a) дополнительно включены трубы из аустенито-ферритных сталей;
- b) частично изменены обозначения при сохранении номеров сталей;
- c) дополнительно включены семь марок аустенитных сталей и четыре марки аустенито-ферритных сталей;
- d) пересмотрены требования к химическому составу, механическим свойствам при комнатной и повышенных температурах, термообработке, отбору образцов, объему испытаний и маркировке;
- e) включены значения работы удара при температуре -196°C ;
- f) внесены редакционные изменения.

Прежние издания

DIN 17440:1967-01, 1972-12

DIN 17457:1985-07

Национальное приложение NA

(справочное)

Ссылки на литературу

DIN V 17006-100 (проект) Системы обозначения сталей. Дополнительные символы. Немецкая редакция CR 10260:1998.

EN 10217-7:2005 (D)

ЕВРОПЕЙСКИЙ СТАНДАРТ**EN 10217-7**

Февраль 2005

ICS 23.040.10; 77.140.75

Немецкая редакция**Сварные стальные трубы для эксплуатации под давлением –
Технические условия поставки –
Часть 7. Трубы из нержавеющей сталей**

Данный Европейский стандарт утвержден CEN 14 октября 2004.

Члены CEN обязаны соблюдать требования положений CEN/CENELEC, устанавливающих условия, при которых данному Европейскому стандарту без каких-либо изменений присваивается статус национального стандарта.

Перечни таких национальных стандартов с их библиографическими данными, соответствующие действующему изданию, можно получить по запросу в центральном секретариате или у любого члена CEN.

Данный Европейский стандарт выпущен в трех официальных редакциях (немецкой, английской и французской). Редакция на любом ином языке, подготовленная членом CEN под собственную ответственность путем перевода на родной язык и представленная центральному секретариату, имеет такой же статус, как и официальные редакции.

Членами CEN являются национальные институты по стандартизации Австрии, Бельгии, Великобритании, Венгрии, Греции, Германии, Дании, Ирландии, Исландии, Испании, Италии, Кипра, Латвии, Литвы, Люксембурга, Мальты, Нидерландов, Норвегии, Польши, Португалии, Словакии, Словении, Финляндии, Франции, Чешской республики, Швеции, Швейцарии и Эстонии.

CEN

ЕВРОПЕЙСКИЙ КОМИТЕТ ПО СТАНДАРТИЗАЦИИ

Центральный секретариат: В-1050, Брюссель, рю Стассар, 36

EN 10217-7:2005 (D)

Содержание

Предисловие	5
1 Область применения.....	6
2 Нормативные ссылки	6
3 Терминология.....	7
4 Условные обозначения.....	8
5 Классификация и обозначение	8
5.1 Классификация	8
5.2 Обозначение.....	8
6 Данные для заказа.....	8
6.1 Обязательные данные	8
6.2 Опции исполнения	8
6.3 Примеры заказа.....	9
7 Способ изготовления.....	10
7.1 Способ изготовления стали	10
7.2 Изготовление труб и состояние поставки	10
8 Требования	13
8.1 Общие положения	13
8.2 Химический состав.....	13
8.3 Механические свойства	17
8.4 Коррозионная стойкость.....	21
8.5 Качество поверхности и внутренняя структура	21
8.6 Прямолинейность	22
8.7 Подготовка концов.....	22
8.8 Размеры, масса на единицу длины и предельные отклонения.....	23
9 Испытания	25
9.1 Виды испытаний.....	25
9.2 Сертификаты испытаний	25
9.3 Перечень испытаний	26
10 Отбор образцов	28
10.1 Объем испытаний	28
10.2 Подготовка проб и образцов	28
11 Методика испытаний.....	30
11.1 Химический анализ	30
11.2 Испытание на растяжение	30
11.3 Испытание на растяжение сварного шва	31
11.4 Технологические испытания	31
11.5 Испытание на изгиб сварного шва.....	32
11.6 Испытание на удар	32
11.7 Испытание на межкристаллитную коррозию	33
11.8 Контроль герметичности	33
11.9 Контроль размеров	34
11.10 Осмотр.....	34
11.11 Неразрушающий контроль	34
11.12 Идентификация материала	35
11.13 Повторные испытания, сортировка и исправление.....	35
12 Маркировка	35
12.1 Применяемая маркировка.....	35
12.2 Дополнительная маркировка.....	36
13 Транспортировка и упаковка	36
Приложение ZA (справочное) Связь между данным Европейским стандартом и основными требованиями директивы ЕС 97/23/EG	37

EN 10217-7:2005 (D)**Предисловие**

Данный Европейский стандарт (EN 10217-7:2005) разработан Техническим комитетом ECISS/TC 29 "Стальные трубы и фитинги для стальных труб", секретариат которого находится в ведении итальянского института UNI.

Данный Европейский стандарт должен получить статус национального стандарта, что достигается либо публикацией идентичного текста, либо заявлением о признании до августа 2005 г., причем противоречащие национальные стандарты должны быть отозваны до августа 2005 г.

Данный стандарт разработан по поручению, данному CEN Европейской комиссией и Европейской зоной свободной торговли, и поддерживает основные требования директивы EC 97/23/EG.

О связи с директивой EC 97/23/EG см. справочное приложение ZA, которое является частью данного стандарта.

Другие части стандарта EN 10217:

- Часть 1: Трубы из углеродистых сталей с заданными свойствами при комнатной температуре.
- Часть 2: Трубы электросварные из углеродистых и легированных сталей с заданными свойствами при повышенных температурах.
- Часть 3: Трубы из легированных мелкозернистых сталей.
- Часть 4: Трубы электросварные из углеродистых сталей с заданными свойствами при пониженных температурах.
- Часть 5: Трубы, изготовленные сваркой под флюсом, из углеродистых и легированных сталей с заданными свойствами при повышенных температурах.
- Часть 6: Трубы, изготовленные сваркой под флюсом, из углеродистых сталей с заданными свойствами при пониженных температурах.

Еще одна серия Европейских стандартов, касающихся труб для работы под давлением: EN 10216 Бесшовные стальные трубы для работы под давлением. Технические условия поставки.

Согласно правилам CEN/CENELEC, национальные институты стандартизации указанных ниже стран обязаны принять данный Европейский стандарт: Австрия, Бельгия, Великобритания, Венгрия, Германия, Греция, Дания, Ирландия, Исландия, Испания, Италия, Кипр, Латвия, Литва, Люксембург, Мальта, Нидерланды, Норвегия, Польша, Португалия, Словакия, Словения, Финляндия, Франция, Чешская Республика, Швеция, Швейцария, Эстония.

EN 10217-7:2005 (D)

1 Область применения

Данная часть Европейского стандарта EN 10217 устанавливает технические требования по двум категориям испытаний к сварным трубам круглого сечения из аустенитных и аустенито-ферритных сталей, предназначенным для работы под давлением и в агрессивных средах при нормальной, повышенных и пониженных температурах.

2 Нормативные ссылки

Указанные ниже цитируемые документы обязательны при применении данного стандарта. При датированных ссылках принимается во внимание только указанное издание. При недатированных ссылках действующей является последнее издание соответствующей публикации, включая ее изменения.

EN 473	Неразрушающий контроль. Аттестация и сертификация персонала, осуществляющего неразрушающий контроль.
EN 910	Неразрушающий контроль сварных соединений металлических материалов. Испытания на изгиб.
EN 10002-1	Металлические материалы. Испытание на растяжение. Часть 1. Испытание при комнатной температуре.
EN 10002-5	Металлические материалы. Испытание на растяжение. Часть 5. Испытание при повышенной температуре.
EN 10020:2000	Терминология по классификации сталей.
EN 10021:1993	Сталь и стальные изделия. Общие технические требования поставки.
EN 10027-1	Системы условных обозначений сталей. Часть 1. Сокращенные обозначения. Условные символы.
EN 10027-2	Системы условных обозначений сталей. Часть 2. Система нумерации.
EN 10028-7	Плоская стальная продукция для сосудов под давлением. Часть 7. Нержавеющие стали.
EN 10045-1	Металлические материалы. Испытание на удар по Шарпи. Часть 1. Методика испытания.
EN 10052:1993	Терминология по термообработке черных металлов.
EN 10088-1	Нержавеющие стали. Часть 1. Перечень нержавеющей сталей.
EN 10088-2	Нержавеющие стали. Часть 2. Технические условия поставки листа и полосы общего назначения.
EN 10168	Стальная продукция. Сертификаты испытаний. Перечень и описание данных.
EN 10204	Металлические изделия. Виды сертификатов испытаний.
EN 10233	Металлические материалы. Трубы. Испытание на сплющивание.
EN 10234	Металлические материалы. Трубы. Испытание на раздачу.
EN 10236	Металлические материалы. Трубы. Испытание на раздачу кольца
EN 10237	Металлические материалы. Трубы. Испытание на растяжение кольца.
EN 10246-2	Неразрушающий контроль стальных труб. Часть 2. Автоматический вихретоковый контроль на герметичность бесшовных и сварных стальных труб (кроме сваренных под слоем флюса) из аустенитных и аустенито-ферритных сталей.
EN 10246-3	Неразрушающий контроль стальных труб. Часть 3. Автоматический вихретоковый контроль бесшовных и сварных стальных труб по всей окружности на наличие продольных дефектов.

EN 10217-7:2005 (D)

EN 10246-7	Неразрушающий контроль стальных труб. Часть 7. Автоматический ультразвуковой контроль бесшовных и сварных стальных труб (кроме сваренных под слоем флюса) по всей окружности на наличие продольных дефектов.
EN 10246-9	Неразрушающий контроль стальных труб. Часть 9. Автоматический ультразвуковой контроль сварного шва стальных труб, сваренных под слоем флюса, на наличие продольных и/или поперечных дефектов.
EN 10246-10	Неразрушающий контроль стальных труб. Часть 10. Радиографический контроль сварного шва стальных труб, изготовленных автоматической сваркой плавлением, на наличие дефектов.
EN 10246-16	Неразрушающий контроль стальных труб. Часть 16. Автоматический ультразвуковой контроль на расслоения зоны, прилегающей к сварному шву сварных стальных труб.
EN 10246-17	Неразрушающий контроль стальных труб. Часть 17. Ультразвуковой контроль на расслоения концов бесшовных и сварных стальных труб
EN 10256	Неразрушающий контроль стальных труб. Квалификация и компетенция персонала уровней 1 и 2, занятого неразрушающим контролем.
EN 10266:2003	Стальные трубы, соединительные части и полые профили для металлоконструкций. Обозначения и определение понятий для применения в стандартах на изделия.
EN ISO 377	Стали и стальные изделия. Ориентация и подготовка проб и образцов для механических испытаний (ISO 377:1997).
EN ISO 1127	Трубы из нержавеющей стали. Размеры, предельные отклонения и масса на единицу длины (ISO 1127:1992).
EN ISO 2566-2	Сталь. Пересчет значений удлинения. Часть 1. Аустенитные стали (ISO 2566-2:1984).
EN ISO 3651-2:1998	Определение стойкости нержавеющей стали против межкристаллитной коррозии. Часть 2. Ферритные, аустенитные и аустенито-ферритные нержавеющей стали. Испытание на коррозию в сернокислотных средах (ISO 3651-2:1998).
EN ISO 14284	Черные металлы. Отбор и подготовка проб для определения химического состава (ISO 14284:1996).
CR 10260	Системы обозначения сталей. Дополнительные символы (отчет CEN).
CR 10261	Сообщение ECISS IC 11. Черные металлы. Обзор существующих методов химического анализа (отчет CEN).

3 Терминология

В данном стандарте используются термины стандартов EN 10020:2000, EN 10021:1993, EN 10052:1993 и EN 10266:2003 и следующие термины:

3.1 Категория испытаний – Классификация по объему испытаний и требованиям к ним.

3.2 Работодатель – Предприятие, на котором работает данное лицо.

ПРИМЕЧАНИЕ. Работодателем может быть изготовитель труб или третья сторона, осуществляющая неразрушающий контроль.

EN 10217-7:2005 (D)**4 Условные обозначения**

В данном стандарте используются обозначения по EN 10266:2003 и следующие обозначения:

- C1 и C2 – категория соответствия, см. 7.2.1 и 7.2.3.
- TC – категория испытаний

ПРИМЕЧАНИЕ. См. также обозначения состояний поставки в таблице 2.

5 Классификация и обозначение**5.1 Классификация**

Марки стали по данному стандарту представляют собой следующие стали по EN 10020:

- аустенитные (коррозионностойкие) стали;
- аустенито-ферритные стали

Подробнее см. EN 10088-1.

5.2 Обозначение

Обозначение сталей для труб по данному стандарту включает:

- номер данной части стандарта EN 10217 (EN 10217-7)

а также:

- условное обозначение по EN 10027-1 или CR 10260
или
- номер материала по EN 10027-2.

6 Данные для заказа**6.1 Обязательные данные**

При запросе и заказе заказчик должен указать следующие данные:

- a) Заказываемое количество (масса, или общая длина, или общее количество в штуках);
- b) Наименование изделия «Труба»;
- c) Размеры (наружный диаметр D и толщина стенки T) (см. 8.8.1);
- d) Обозначение стали по данной части стандарта (см. 5.2);
- e) Категория испытаний (см. 9.3).

6.2 Опции исполнения

В этой части стандарта предусмотрен ряд опций исполнения, которые описаны ниже. Если заказчик при запросе и заказе не выражает желания воспользоваться какой-либо из этих опций, то трубы поставляются в соответствии с основным исполнением (см. 6.1).

- 1) Способ изготовления стали (см. 7.1).
- 2) Способ или техпроцесс изготовления труб (см. 7.2.2).
- 3) Сглаживание оплавлением внутреннего сварного шва (см. таблицу 1).
- 4) Обработка внутреннего сварного шва прокаткой или оплавлением (см. таблицу 1).
- 5) Состояние поставки (см. 7.2.4).
- 6) Анализ готовой продукции (см. 8.2.2).

EN 10217-7:2005 (D)

- 7) Дополнительные механические испытания образцов после отличающейся или дополнительной термообработки (см. 8.3.1).
- 8) Испытание на удар при комнатной температуре (см. 8.3.1).
- 9) Соглашение о механических свойствах при комнатной температуре труб из аустенитных сталей с толщиной стенки более 60 мм (см. таблицу 6, сноска а).
- 10) Соглашение о пределе текучести при повышенной температуре труб из аустенитных сталей с толщиной стенки более 60 мм (см. таблицу 8, сноска а).
- 11) Определение предела текучести $R_{p0,2}$ или $R_{p1,0}$ при повышенной температуре (см. 8.3.2).
- 12) Испытание на удар при низкой температуре (см. 8.3.3).
- 13) Испытание на межкристаллитную коррозию (см. 8.4).
- 14) Ремонтная сварка (см. 8.5.1.5).
- 15) Выбор метода контроля герметичности (см. 8.5.2.2).
- 16) Неразрушающий контроль концов труб на расслоение (см. 8.5.2.3).
- 17) Неразрушающий контроль кромок листа и полосы на расслоение (см. 8.5.2.3).
- 18) Особая подготовка концов трубы (см. 8.7).
- 19) Поставка труб точной длины (см. 8.8.3).
- 20) Класс отклонений D4 для труб с $D \leq 168,3$ мм (см. таблицу 10).
- 21) Сертификат испытаний, отличающийся от стандартного (см. 9.2.1).
- 22) Испытание на растяжение в направлении, перпендикулярном к сварному шву (см. 10.2.2.2).
- 23) Испытательное давление гидростатического испытания (см. 11.8.1).
- 24) Измерение толщины стенки помимо концов трубы (см. 11.9).
- 25) Задание метода неразрушающего контроля сварного шва (см. таблицу 16).
- 26) Класс качества изображения R1 по EN 10246-10 при радиографическом контроле сварного шва (см. таблицу 16).
- 27) Дополнительная маркировка (см. 12.2).
- 28) Особая защита поверхности (см. раздел 13).

6.3 Примеры заказа**6.3.1 Пример 1**

Заказано 2000 метров сварных труб W1 (см. таблицу 2) с наружным диаметром 168,3 мм и толщиной стенки 4,5 мм, Класс допусков D3 и T3, по этой части стандарта EN 10217, из стали марки X2CrNi19-11, с Категорией испытаний 1, с сертификатом приемки 3.1.B по EN 10204:

2 000 m труб – 168,3×4,5 – EN 10217-7 – X2CrNi19-11 – TC1- опция 5:W1

6.3.2 Пример 2

Заказано 300 метров сварных холоднодеформированных труб WCA (см. таблицу 2) с наружным диаметром 42,4 мм и толщиной стенки 2,6 мм, Класс допусков D3 и T3, по этой части стандарта EN 10217, из марки стали 1.4301, с Категорией испытаний 2, с испытанием на межкристаллитную коррозию по EN ISO 3651-2, метод A, с определением предела текучести при 300°C, с неразрушающим контролем на расслоение, с протоколом приемки 3.2 по EN 10204, оформленным изготовителем:

300 m труб – 42,4×2,6 – EN 10217-7 – 1.4301 – TC2 – Опция 5: WCA – опция 11: 300°C – Опция 13: A – Опция 17 – Опция 21: 3.2 (оформляется изготовителем).

EN 10217-7:2005 (D)

7 Метод изготовления

7.1 Способ изготовления стали

Способ изготовления стали – по выбору изготовителя, см., с учетом опции 1:

Опция 1: Заказчику необходимо сообщить способ изготовления стали и указать его в сертификате испытаний.

7.2 Изготовление труб и состояние поставки

7.2.1 Все действия по неразрушающему контролю должны осуществляться квалифицированным и компетентным персоналом уровней 1, 2 и/или 3, назначенным для этого работодателем. Аттестация должна производиться по EN 10256 или по эквивалентному документу.

Для персонала уровня 3 рекомендуется сертификация по EN 473 или по эквивалентному документу.

Разрешение на проведение неразрушающего контроля должно выдаваться работодателем в письменном виде. Работы по неразрушающему контролю должны быть разрешены утвержденным работодателем специалистом уровня 3.

ПРИМЕЧАНИЕ. Требования к специалистам уровней 1, 2 и 3 можно найти в соответствующих документах, например, EN 473 и EN 10256.

При изготовлении сосудов под давлением категорий III и IV (по директиве ЕС 97/23/EG) квалификация персонала должна быть подтверждена уполномоченным независимым испытательным органом. Если это требование не соблюдено, то трубы маркируются знаком "С2", если не требуется маркировка знаком "С1" (см. 7.2.3).

7.2.2 Трубы изготавливаются продольной сваркой противоположных кромок соответствующим образом сформированных горяче- или холоднокатаных листов или полос методом дуговой или лазерной сварки, с применением присадочного материала или без него, по одному из техпроцессов, приведенных в таблице 1.

Техпроцесс – по выбору изготовителя, если не задана опция 2.

Опция 2: Метод и/или техпроцесс изготовления труб установлен заказчиком.

Готовые трубы не должны иметь стыковочных сварных швов, служащих для соединения горяче- или холоднокатаных листов перед формованием трубы.

Опция 3: (см. таблицу 1).

Опция 4: (см. таблицу 1).

7.2.3 Сварка выполняется соответствующим квалифицированным персоналом с применением соответствующих методов.

EN 10217-7:2005 (D)

При изготовлении сосудов под давлением категорий II, III и IV (по директиве ЕС 97/23/EG) пригодность метода сварки и персонала должна быть подтверждена уполномоченным независимым органом. Если это требование не соблюдено, то трубы маркируются знаком "C1".

7.2.4 Возможные состояния поставки труб приведены в таблице 2. Выбор состояния поставки – по усмотрению изготовителя, если не заказана опция 5.

Опция 5: Заказчик указывает необходимое состояние поставки.

Таблица 1 – Состояние поставки, технологический процесс, исходный материал, метод формования трубы и состояние сварного шва

1	2	3	4	5
№ техпроцесса	Способ изготовления ^a	Исходная заготовка	Метод формования	Состояние сварного шва ^b
01	Автоматическая дуговая сварка	Горяче- и холоднокатаная полоса	Непрерывное формование полосы	После сварки ^c
02				После сварки и зачистки снаружи ^c
03				После сварки и удаления грата сварного шва
04				После сварки ^{d, e}
05	Лазерная сварка	Горяче- и холоднокатаная полоса	Непрерывное формование полосы	После сварки и зачистки снаружи ^c или удаления грата сварного шва

^a Трубы с наружным диаметром до 168,3 мм могут быть дополнительно подвергнуты калибровке способом холодной деформации (см. исполнения WCA и WCR по таблице 2).

^b Понятия "после сварки", "после сварки и зачистки снаружи", "после удаления грата сварного шва" и "холодная деформация" относятся к состоянию труб перед термообработкой, если таковая требуется согласно таблице 2.

^c По требованию заказчика внутренний шов сглаживается оплавлением.
Опция 3: Сглаживание оплавлением внутреннего сварного шва.

^d По требованию заказчика внутренний шов сглаживается оплавлением или прокаткой.
Опция 4: Обработка внутреннего сварного шва прокаткой или оплавлением.

^e Сварной шов может быть выполнен за один или за несколько проходов.

EN 10217-7:2005 (D)

Таблица 2 – Состояние поставки

Обозначение	Состояние поставки ^a	Состояние поверхности
W0 ^b	После сварки из холодно- или горячекатаного листа или полосы 1D, 2D, 2E, 2B	После сварки
W1 ^b	После сварки из горячекатаного листа или полосы 1D и удаления окалины	Металлически чистая
W1A ^b	После сварки из горячекатаного листа или полосы 1D, термообработки и удаления окалины	
W1R ^b	После сварки из горячекатаного листа или полосы 1D и светлого отжига	Металлически чистая
W2 ^b	После сварки из холоднокатаного листа или полосы 2D, 2E, 2B и удаления окалины	Металлически чистая
W2A ^b	После сварки из холоднокатаного листа или полосы 2D, 2E, 2B, термообработки и удаления окалины	Более гладкая, чем W1 и W1A, кроме сварного шва
W2R ^b	После сварки из горячекатаного листа или полосы 2D, 2E, 2B и светлого отжига	Металлически чистая
WCA	После сварки из холодно- или горячекатаного листа или полосы 1D, 2D, 2E, 2B, термообработки, при необходимости с холодной деформацией не менее 20%, термообработкой, с рекристаллизацией наплавленного металла и удалением окалины	Металлически чистая, сварной шов почти не виден
WCR	После сварки из холодно- или горячекатаного листа или полосы 1D, 2D, 2E, 2B, термообработки, при необходимости с холодной деформацией не менее 20%, светлым отжигом, с рекристаллизацией наплавленного металла	Металлически чистая, сварной шов почти не виден
WG	После шлифования ^c	Металлически чистая шлифованная, вид шлифования и достигаемая шероховатость поверхности должны быть согласованы при запросе и заказе ^d
WP	После полирования ^c	Металлически чистая полированная, вид полирования и достигаемая шероховатость поверхности должны быть согласованы при запросе и заказе ^d

^a Символы состояния поставки – по стандарту EN 10088-2.
^b Если заказаны трубы со сглаженным сварным швом, к обозначению состояния поставки добавляется буква b, например, W2Ab.
^c Обычно используется исходная звготовка в состоянии поставки W2, W2A, W2R, WCA или WCR.
^d При заказе необходимо указать, должно ли производиться шлифование или полирование внутри или снаружи или внутри и снаружи.

EN 10217-7:2005 (D)**8 Требования****8.1 Общие положения**

Трубы должны отвечать требованиям этой части стандарта EN 10217, если они поставляются в одном из состояний по 7.2.4 и испытываются в соответствии с разделами 9, 10 и 11.

Дополнительно к требованиям данного стандарта действуют общие технические условия поставки по EN 10021.

8.2 Химический состав**8.2.1 Плавочный анализ**

За результат плавочного анализа принимаются значения, предоставленные изготовителем, которые должны отвечать требованиям таблицы 3 для аустенитных сталей и таблицы 4 для аустенито-ферритных сталей.

ПРИМЕЧАНИЕ. При сварке труб, изготовленных в соответствии с этой частью стандарта EN 10217, необходимо учитывать, что поведение металла во время и после сварки зависит не только от марки стали, но и от режима термообработки и от подготовки и проведения сварочных работ.

EN 10217-7:2005 (D)

Таблица 3 – Химический состав (по результатам плавочного анализа)^a аустенитных сталей, массовая доля в %

Марка стали		C макс.	Si макс.	Mn макс.	P макс.	S макс.	N	Cr	Cu	Mo	Ni	Остальное
Обозначение	Номер											
X2CrNi18-9	1.4307	0,030	1,00	2,00	0,045 ^b	0,015 ^b	≤ 0,11	17,50 – 19,50	—	—	8,00 – 10,00	—
X2CrNi19-11	1.4306	0,030	1,00	2,00	0,045 ^b	0,015 ^b	≤ 0,11	18,00 – 20,00	—	—	10,00 – 12,00	—
X2CrNiN18-10	1.4311	0,030	1,00	2,00	0,045 ^b	0,015 ^b	0,12 – 0,22	17,00 – 19,50	—	—	8,50 – 11,50	—
X5CrNi18-10	1.4301	0,07	1,00	2,00	0,045 ^b	0,015 ^b	≤ 0,11	17,00 – 19,50	—	—	8,00 – 10,50	—
X6CrNiTi18-10	1.4541	0,08	1,00	2,00	0,045 ^b	0,015 ^b	—	17,00 – 19,00	—	—	9,00 – 12,00	Ti: 5xC – 0,70
X6CrNiNb18-10	1.4550	0,08	1,00	2,00	0,045 ^b	0,015 ^b	—	17,00 – 19,00	—	—	9,00 – 12,00	Nb: 10xC – 1,00
X2CrNiMo17-12-2	1.4404	0,030	1,00	2,00	0,045 ^b	0,015 ^b	≤ 0,11	16,50 – 18,50	—	2,00 – 2,50	10,00 – 13,00	—
X5CrNiMo17-12-2	1.4401	0,07	1,00	2,00	0,045 ^b	0,015 ^b	≤ 0,11	16,50 – 18,50	—	2,00 – 2,50	10,00 – 13,00	—
X6CrNiMoTi17-12-2	1.4571	0,08	1,00	2,00	0,045 ^b	0,015 ^b	—	16,50 – 18,50	—	2,00 – 2,50	10,50 – 13,50	Ti: 5xC – 0,70
X2CrNiMo17-12-3	1.4432	0,030	1,00	2,00	0,045 ^b	0,015 ^b	≤ 0,11	16,50 – 18,50	—	2,50 – 3,00	10,50 – 13,00	—
X2CrNiMoN17-13-3	1.4429	0,030	1,00	2,00	0,045 ^b	0,015 ^b	0,12 – 0,22	16,50 – 18,50	—	2,50 – 3,00	11,00 – 14,00	—
X3CrNiMo17-13-3	1.4436	0,05	1,00	2,00	0,045 ^b	0,015 ^b	≤ 0,11	16,50 – 18,50	—	2,50 – 3,00	10,50 – 13,00	—
X2CrNiMo18-14-3	1.4435	0,030	1,00	2,00	0,045 ^b	0,015 ^b	≤ 0,11	17,00 – 19,00	—	2,50 – 3,00	12,50 – 15,00	—
X2CrNiMoN17-13-5	1.4439	0,030	1,00	2,00	0,040 ^b	0,015 ^b	0,12 – 0,22	16,50 – 18,50	—	4,00 – 5,00	12,50 – 14,50	—
X2CrNiMo18-15-4	1.4438	0,030	1,00	2,00	0,045 ^b	0,015 ^b	≤ 0,11	17,50 – 19,50	—	3,00 – 4,00	13,00 – 16,00	—
X1NiCrMoCu31-27-4	1.4563	0,020	0,70	2,00	0,030	0,010	≤ 0,11	26,00 – 28,00	0,70 – 1,50	3,00 – 4,00	30,00 – 32,00	—
X1NiCrMoCu25-20-5	1.4539	0,020	0,70	2,00	0,030	0,010	≤ 0,15	19,00 – 21,00	1,20 – 2,00	4,00 – 5,00	24,00 – 26,00	—
X1CrNiMoCuN20-18-7	1.4547	0,020	0,70	1,00	0,030	0,010	0,18 – 0,25	19,50 – 20,50	0,50 – 1,00	6,00 – 7,00	17,50 – 18,50	—
X1NiCrMoCuN25-20-7	1.4529	0,020	0,50	1,00	0,030	0,010	0,15 – 0,25	19,00 – 21,00	0,50 – 1,50	6,00 – 7,00	24,00 – 26,00	—

^a Элементы, не указанные в этой таблице, не должны намеренно добавляться в сталь без согласия заказчика, за исключением используемых для доводки плавки. Необходимо принять все меры, чтобы предотвратить попадание в сталь таких элементов из лома или иных шихтовых материалов, которые могут снизить механические свойства или ограничить применение стали.

^b Для труб, сварка которых производится без присадочного материала, сумма значений содержания серы и фосфора не должна превышать 0,040%.

EN 10217-7:2005 (D)

Таблица 4 – Химический состав (по результатам плавочного анализа)^a аустенито-ферритных сталей, массовая доля в %

Марка стали		C макс.	Si макс.	Mn макс.	P макс.	S макс.	N	Cr	Cu	Mo	Ni	Остальное
Обозначение	Номер											
X2CrNiMoN22-5-3	1.4462	0,030	1,00	2,00	0,035	0,015	0,10 – 0,22	21,00 – 23,00	—	2,50 – 3,50	4,50 – 6,50	—
X2CrNiN23-4 ^b	1.4362	0,030	1,00	2,00	0,035	0,015	0,05 – 0,20	22,00 – 24,00	0,10 – 0,60	0,10 – 0,60	3,50 – 5,50	—
X2CrNiMoN25-7-4 ^b	1.4410	0,030	1,00	2,00	0,035	0,015	0,20 – 0,35	24,00 – 26,00	—	3,00 – 4,50	6,00 – 8,00	—
X2CrNiMoCuWN25-7-4	1.4501	0,030	1,00	1,00	0,035	0,015	0,20 – 0,30	24,00 – 26,00	0,50 – 1,00	3,00 – 4,00	6,00 – 8,00	W: 0,50 – 1,00

^a Элементы, не указанные в этой таблице, не должны намеренно добавляться в сталь без согласия заказчика, за исключением используемых для доводки плавки. Необходимо принять все меры, чтобы предотвратить попадание в сталь таких элементов из лома или иных шихтовых материалов, которые могут снизить механические свойства или ограничить применение стали.

^b Патентованная марка стали

EN 10217-7:2005 (D)

8.2.2 Анализ продукции

Опция 6: К трубам следует приложить анализ продукции.

В таблице 5 приведены допустимые отклонения результатов анализа продукции от значений плавочного анализа таблиц 3 и 4.

Таблица 5 – Предельные отклонения результатов анализа продукции от предельных значений плавочного анализа таблиц 3 и 4

Элемент	Предельное значение плавочного анализа по таблицам 3 и 4, массовая доля в %	Предельное отклонение при анализе продукции ^a , массовая доля в %
Углерод	$\leq 0,030$	+ 0,005
	$> 0,030 - 0,08$	$\pm 0,01$
Кремний	$\leq 1,00$	+0,05
Марганец	$\leq 1,00$	+0,03
	$> 1,00 - 2,00$	+0,04
Фосфор	$\leq 0,030$	+ 0,003
	$> 0,030 - 0,045$	+ 0,005
Сера	$\leq 0,015$	+ 0,003
Азот	$\leq 0,35$	$\pm 0,01$
Хром	16,50 – 20,00	$\pm 0,20$
	$> 20,00 - 28,00$	$\pm 0,25$
Медь	$\leq 1,00$	$\pm 0,07$
	$> 1,00 - 2,00$	$\pm 0,10$
Молибден	$\leq 0,60$	$\pm 0,03$
	2,00 – 7,00	$\pm 0,10$
Ниобий	$\leq 1,00$	$\pm 0,05$
Никель	$\leq 5,00$	$\pm 0,07$
	$> 5,00 - 10,00$	$\pm 0,10$
	$> 10,00 - 20,00$	$\pm 0,15$
	$> 20,00 - 32,00$	$\pm 0,20$
Титан	$\leq 0,70$	$\pm 0,05$
Вольфрам	$\leq 1,00$	$\pm 0,05$

^a Если проводили анализ нескольких изделий от одной плавки и при этом обнаружили для одного элемента отклонения, выходящие за пределы, установленные для плавочного анализа, то такие отклонения допускаются только в одну сторону, то есть, за наибольшее допустимое или наименьшее допустимое содержание данного элемента, но не в ту и в другую сторону.

EN 10217-7:2005 (D)

8.3 Механические свойства**8.3.1 Испытания при комнатной температуре**

Механические свойства материала труб при комнатной температуре должны отвечать требованиям таблиц 6, 7 и разделу 11.

Если после поставки трубы будут подвергаться термообработке, отличающейся от обычной, или дополнительной термообработке, то заказчик при запросе и заказе может потребовать проведения дополнительных механических испытаний проб после проведения термообработки, дополнительной или отличающейся от приведенной в таблицах 6 и 7. Режим термообработки проб и значения механических свойств при испытании необходимо согласовать при запросе и заказе.

Опция 7: Проведение дополнительных механических испытаний проб после дополнительной или отличающейся термообработки.

Опция 8: Проведение испытания на удар при комнатной температуре (см. таблицы 6 и 7). Место отбора образцов – сварной шов или противоположная ему сторона – должно быть согласовано при запросе и заказе.

Опция 9: См. таблицу 6, сноска а.

8.3.2 Испытание при повышенных температурах

Минимальные значения условного предела текучести $R_{p0,2}$ или $R_{p1,0}$ при повышенных температурах приведены в таблицах 8 и 9.

Опция 10: См. таблицу 8, сноска а.

Опция 11: Определение условного предела текучести $R_{p0,2}$ или $R_{p1,0}$ (для аустенито-ферритных сталей по таблице 9 только $R_{p0,2}$). Температура испытания должна быть согласована при запросе и заказе.

8.3.3 Испытание при пониженных температурах

Значения работы удара при установленных пониженных температурах должны отвечать требованиям таблиц 6 и 7.

Опция 12: Проведение испытаний на удар при пониженных температурах. Место отбора образцов – сварной шов или противоположная ему сторона – должно быть согласовано при запросе и заказе.

EN 10217-7:2005 (D)

Таблица 6 – Механические свойства при толщине стенки до 60 мм^a аустенитных сталей после термообработки на твердый раствор (+АТ) и оценка стойкости против межкристаллитной коррозии

Марка стали		Испытание на растяжение при комнатной температуре ^b					Работа удара ^b KV Дж, не менее			Обычный режим термообработки		Стойкость к межкристаллитной коррозии	
		Предел текучести		Предел прочности Rm ^c	Удлинение А % не менее		При комнатной температуре	при -196°C	Температура термообработки на твердый раствор ^d	Охлаждающая среда ^e	f	Метод по EN ISO 3651-2	
		R _{p0,2} min	R _{p1,0} min										
Обозначение	Номер	МПа	МПа	МПа	l	t	l	t	t	°C			
X2CrNi18-9	1.4307	180	215	470 – 670	40	35	100	60	60	1000 – 1100	w, a	да	A
X2CrNi19-11	1.4306	180	215	460 – 680	40	35	100	60	60		w, a	да	A
X2CrNi18-10	1.4311	270	305	550 – 760	35	30	100	60	60		w, a	да	A
X5CrNi18-10	1.4301	195	230	500 – 700	40	35	100	60	60		w, a	да ^g	A
X6CrNiTi18-10	1.4541	200	235	500 – 730	35	30	100	60	60	1020 – 1120	w, a	да	A
X6CrNiNb18-10	1.4550	205	240	510 – 740	35	30	100	60	60		w, a	да	A
X2CrNiMo17-12-2	1.4404	190	225	490 – 690	40	30	100	60	60		w, a	да	A
X5CrNiMo17-12-2	1.4401	205	240	510 – 710	40	30	100	60	60		w, a	да ^g	A
X6CrNiMoTi17-12-2	1.4571	210	245	500 – 730	35	30	100	60	60		w, a	да	A
X2CrNiMo17-12-3	1.4432	190	225	490 – 690	40	30	100	60	60		w, a	да	A
X2CrNiMoN17-13-3	1.4429	295	330	580 – 800	35	30	100	60	60		w, a	да	A
X3CrNiMo17-13-3	1.4436	205	240	510 – 710	40	30	100	60	60		w, a	да ^g	A
X2CrNiMo18-14-3	1.4435	190	225	490 – 690	40	30	100	60	60		w, a	да	A
X2CrNiMoN17-13-5	1.4439	285	315	580 – 800	35	30	100	60	60		1100 – 1140	w, a	да
X2CrNiMo18-15-4	1.4438	220	250	490 – 690	35	30	100	60	60	1100 – 1160	w, a	да	C
X1NiCrMoCu31-27-4	1.4563	215	245	500 – 750	40	35	120	90	60		w, a	да	C
X1NiCrMoCu25-20-5	1.4539	220	250	520 – 720	35	30	120	90	60	1100 – 1150	w, a	да	C
X1CrNiMoCuN20-18-7	1.4547	300	340	650 – 850	35	30	100	60	60	1180 – 1230	w, a	да	C
X1NiCrMoCuN25-20-7	1.4529	300	340	600 – 800	40	40	120	90	60	1120 – 1180	w, a	да	C

^a При толщине стенки более 60 мм механические свойства необходимо согласовать при запросе и заказе.
Опция 9: При толщине стенки более 60 мм механические свойства устанавливаются по соглашению сторон.
^b l – продольное направление; t – поперечное направление.
^c Для состояний поставки W0, W1 и W2, не включающих термообработку на твердый раствор, верхнее значение предела прочности может быть превышено на 70 МПа.
^d Максимальные температуры – ориентировочные.
^e w – вода; a – воздух при достаточно быстром охлаждении.
^f При испытании по EN ISO 3651-2, метод A, B или по заданию – до температуры, приведенной в последней графе таблицы 8.
^g В состоянии поставки (в сенсibilизированном состоянии обычно не достигается).

EN 10217-7:2005 (D)

Таблица 7 – Механические свойства при толщине стенки до 30 мм аустенитно-ферритных сталей после термообработки на твердый раствор (+АТ) и оценка стойкости против межкристаллитной коррозии

Марка стали		Испытание на растяжение при комнатной температуре ^a				Работа удара ^a <i>KV</i> Дж, не менее			Обычный режим термообработки		Стойкость к межкристаллитной коррозии	
		Предел текучести, $R_{p0,2}$, min	Предел прочности, R_m	Удлинение А % не менее		при комнатной температуре		при -40°C	Температура термообработки на твердый раствор ^b , °C	Охлаждающая среда ^c	d	Метод по EN ISO 3651-2
Обозначение	Номер			МПа	МПа	l	t					
X2CrNiN23-4	1.4362	400	600 – 820	25	25	120	90	40	950 – 1050	w, a	да	А
X2CrNiMoN25-7-4	1.4410	550	800 – 1000	20	20	100	100	40	1040 – 1120	w	да	В или С
X2CrNiMoCuWN25-7-4	1.4501	550	800 – 1000	20	20	100	100	40	1080 – 1160	w	да	В или С

^a l - продольное направление; t – поперечное направление.
^b Максимальные температуры – ориентировочные
^c w – вода; a – воздух при достаточно быстром охлаждении.
^d При испытании по EN ISO 3651-2, метод А, В или С до температуры, приведенной в последней графе таблицы 11.

EN 10217-7:2005 (D)

Таблица 8 – Минимальные значения условного предела текучести $R_{p0,2}$ и $R_{p1,0}$ при повышенных температурах и толщине стенки до 60 мм^a для аустенитных сталей после термообработки на твердый раствор (+АТ) и ориентировочные значения предельной температуры межкристаллитной коррозии

Марка стали		Минимальные значения $R_{p0,2}$, МПа, при температуре в °С											Минимальные значения $R_{p1,0}$, МПа, при температуре в °С											Пред. темп. ^b °С		
Обозначение	Номер	50	100	150	200	250	300	350	400	450	500	550	50	100	150	200	250	300	350	400	450	500	550			
X2CrNi18-9	1.4307	165	147	132	118	108	100	94	89	85	81	80	200	181	162	147	137	127	121	116	112	109	108	350		
X2CrNi19-11	1.4306	165	147	132	118	108	100	94	89	85	81	80	200	181	162	147	137	127	121	116	112	109	108	350		
X2CrNi18-10	1.4311	255	205	175	157	145	136	130	125	121	119	118	282	240	210	187	175	167	161	156	152	149	147	400		
X5CrNi18-10	1.4301	180	157	142	127	118	110	104	98	95	92	90	218	191	172	157	145	135	129	125	122	120	120	300		
X6CrNiTi18-10	1.4541	190	176	167	157	147	136	130	125	121	119	118	222	208	196	186	177	167	161	156	152	149	147	400		
X6CrNiNb18-10	1.4550	195	177	167	157	147	136	130	125	121	119	118	232	211	196	186	177	167	161	156	152	149	147	400		
X2CrNiMo17-12-2	1.4404	182	166	152	137	127	118	113	108	103	100	98	217	199	181	167	157	145	139	135	130	128	127	400		
X5CrNiMo17-12-2	1.4401	193	177	162	147	137	127	120	115	112	110	108	230	211	191	177	167	156	150	144	141	139	137	300		
X6CrNiMoTi17-12-2	1.4571	202	185	177	167	157	145	140	135	131	129	127	232	218	206	196	186	175	169	164	160	158	157	400		
X2CrNiMo17-12-3	1.4432	182	166	152	137	127	118	113	108	103	100	98	217	199	181	167	157	145	139	135	130	128	127	400		
X2CrNiMoN17-13-3	1.4429	260	211	185	167	155	145	140	135	131	129	127	290	246	218	198	183	175	169	164	160	158	157	400		
X3CrNiMo17-13-3	1.4436	195	177	162	147	137	127	120	115	112	110	108	228	211	191	177	167	156	150	144	141	139	137	300		
X2CrNiMo18-14-3	1.4435	180	165	150	137	127	119	113	108	103	100	98	217	200	180	165	153	145	139	135	130	128	127	400		
X2CrNiMoN17-13-5	1.4439	260	225	200	185	175	165	155	150	—	—	—	290	255	230	210	200	190	180	175	—	—	—	400		
X2CrNiMo18-15-4	1.4438	200	172	157	147	137	127	120	115	112	110	108	232	206	188	177	167	156	148	144	140	138	136	400		
X1NiCrMoCu31-27-24	1.4563	210	190	175	160	155	150	145	135	125	120	115	240	220	205	190	185	180	175	165	155	150	145	400		
X1NiCrMoCu25-20-5	1.4539	216	205	190	175	160	145	135	125	115	110	105	244	235	220	205	190	175	165	155	145	140	135	400		
X1CrNiMoCuN20-18-7	1.4547	267	230	205	190	180	170	165	160	153	148	-	306	270	245	225	212	200	195	190	184	180	-	400		
X1NiCrMoCuN25-20-7	1.4529	270	230	210	190	180	170	165	160	150	140	130	120	105	310	270	245	225	215	205	195	190	160	150	135	400

^a При толщине стенки более 60 мм предел текучести необходимо согласовать при запросе и заказе.

Опция 10: При толщине стенки более 60 мм предел текучести при повышенной температуре устанавливается по соглашению сторон.

^b До указанной температуры свойства материала в течение 100000 часов не должны измениться в такой степени, чтобы при испытании по EN ISO 3651-2 могла быть обнаружена чувствительность к межкристаллитной коррозии. См. также таблицу 6.

EN 10217-7:2005 (D)

Таблица 9 – Минимальные значения условного предела текучести $R_{p0,2}$ при повышенных температурах и толщине стенки до 30 мм для аустенито-ферритных сталей после термообработки на твердый раствор (+АТ) и ориентировочные значения предельной температуры чувствительности к межкристаллитной коррозии

Марка стали		Минимальные значения $R_{p0,2}$, МПа, при температуре в °С				
Обозначение	Номер	50	100	150	200	250 ^a
X2CrNiMoN22-5-3	1.4462	415	360	335	310	295
X2CrNiN23-4	1.4362	370	330	300	280	265
X2CrNiMoN25-7-4	1.4410	502	450	420	400	380
X2CrNiMoCuWN25-7-4	1.4501	502	450	420	400	380

^a До указанной температуры свойства материала в течение 100000 часов не должны измениться в такой степени, чтобы при испытании по EN ISO 3651-2 могла быть обнаружена чувствительность к межкристаллитной коррозии. См. также таблицу 7.

8.4 Коррозионная стойкость

Данные в таблицах 6 и 7 относятся к стойкости против межкристаллитной коррозии при испытании в соответствии с EN ISO 3651-2 по методу А, В или С.

Ориентировочные значения предельных температур чувствительности к межкристаллитной коррозии приведены в таблицах 8 и 9.

Опция 13: Проведение испытания на стойкость к межкристаллитной коррозии.

Другие специальные коррозионные испытания проводятся по соглашению сторон при запросе и заказе.

8.5 Качество поверхности и внутренняя структура

8.5.1 Качество поверхности

8.5.1.1 Трубы не должны иметь внутренних и наружных поверхностных дефектов, обнаруживаемых при осмотре.

8.5.1.2 Состояние наружной и внутренней поверхности труб должно быть типичным для способа изготовления и режима термообработки (при ее наличии). Состояние поверхности не должно препятствовать обнаружению поверхностных несоответствий, требующих удаления.

8.5.1.3 Поверхностные несоответствия можно удалять только абразивным способом или зачисткой при условии сохранения допустимой минимальной толщины стенки. Все исправленные места должны плавно сопрягаться с контуром трубы.

8.5.1.4 Поверхностные несоответствия, которые приводят к уменьшению толщины стенки менее допустимой, считаются дефектами. Трубы с такими дефектами не отвечают требованиям этой части стандарта EN 10217.

EN 10217-7:2005 (D)

8.5.1.5 Ремонт сварного шва допускается только по согласованию с заказчиком. Подобный ремонт должен производиться перед термообработкой и все отремонтированные участки необходимо подвергнуть неразрушающему контролю согласно 11.11.

Опция 14: Ремонт сваркой допускается по согласованию с заказчиком.

На трубах с диаметром более 168,3 мм, сварка которых выполнена с применением присадочного материала или без него, допускается ремонт сварного шва с использованием соответствующего присадочного материала. Отремонтированные участки сварного шва должны составлять не более 20% общей длины шва.

Ремонтная сварка должна выполняться по документированной технологии (WPS).

8.5.2 Внутренняя структура**8.5.2.1 Общие положения**

Зона сварного шва должна быть свободна от трещин и непроваров.

8.5.2.2 Герметичность

Трубы должны выдержать гидростатическое испытание давлением воды (см. 11.8.1) или пройти электромагнитный контроль (11.8.2).

Выбор метода испытания – по усмотрению изготовителя, если не заказана опция 15.

Опция 15: Способ контроля герметичности по 11.8.1 или 11.8.2 устанавливается заказчиком.

8.5.2.3 Неразрушающий контроль

Сварной шов по всей длине должен подвергаться неразрушающему контролю на дефекты перечисленные в 11.11.1.

Опция 16: Концы труб Категории испытания 2 должны подвергаться неразрушающему контролю на расслоения по 11.11.2

Опция 17: Кромки листа и полосы для изготовления труб Категории испытания 2 должны подвергаться неразрушающему контролю на расслоения по 11.11.3.

8.6 Прямолинейность

Отклонение от прямолинейности на длине L не должно превышать $0,0015L$ и на длине 1 м – 3 мм.

8.7 Подготовка концов

Торцы труб должны быть перпендикулярны к оси трубы и должны быть свободны от заусенцев.

Опция 18: Трубы должны поставляться со скошенными торцами (см. рис. 1). Угол скоса

EN 10217-7:2005 (D)

α равен $30^{\circ 0/+5^{\circ}}$ при размере притупления C равном $1,6 \text{ мм} \pm 0,8 \text{ мм}$. При толщине стенки T более 20 мм может быть согласован иной угол скоса.

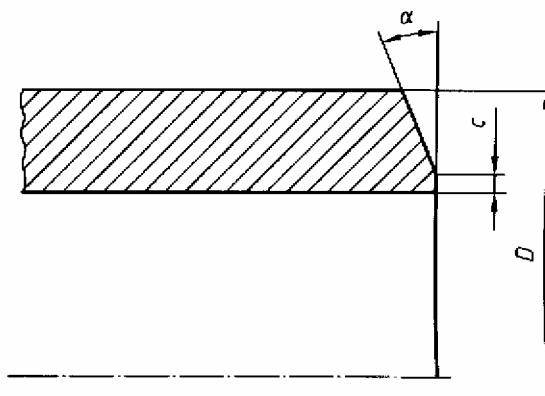


Рис. 1. Скошенный торец трубы

α – угол скоса

c – высота притупления

D – наружный диаметр

8.8 Размеры, масса на единицу длины и предельные отклонения

8.8.1 Наружный диаметр и толщина стенки

Трубы заказывают по наружному диаметру D и толщине стенки T . Предпочтительные значения наружного диаметра D и толщины стенки приведены в EN ISO 1127.

8.8.2 Масса

Для расчета массы 1 м трубы следует использовать значения плотности, приведенные в стандарте EN 10088-1.

8.8.3 Длина

Трубы поставляются произвольной длины, если не заказана опция 19. Интервал длин должен быть согласован при запросе и заказе.

Опция 19: Трубы должны поставляться мерной длины, согласованной при запросе и заказе. Предельные отклонения по длине должны отвечать требованиям по 8.8.4.4.

8.8.4 Предельные отклонения

8.8.4.1 Предельные отклонения по наружному диаметру и по толщине стенки

Предельные отклонения по наружному диаметру и по толщине стенки труб приведены в таблице 10. Классы отклонений соответствуют EN ISO 1127.

EN 10217-7:2005 (D)

Таблица 10 – Предельные отклонения по наружному диаметру D и по толщине T

Наружный диаметр D, мм	Предельные отклонения по наружному диаметру D		Предельные отклонения по толщине стенки T	
	Класс отклонений	Предельные отклонения	Класс отклонений	Предельные отклонения
D ≤ 168,3	D3	±0,75% или ±0,3 мм (что больше)	T3	±10% или ±0,2 мм (что больше)
	D4 ^a	±0,5% или ±0,1 мм (что больше)		
D > 168,3	D2	±1%		

^a Опция 20. Должны поставляться трубы с Классом отклонений D4.

8.8.4.2 Грат сварного шва

Внутренний и наружный грат сварного шва не должен превышать предельных отклонений, указанных в таблице 11.

Таблица 11 – Максимальная высота графа сварного шва

Размеры в мм

Номер техпроцесса по таблице 1	Состояние сварного шва	Максимальная высота графа сварного шва	
		T ≤ 8 мм	T > 8 мм
01 и 04	После сварки	0,10T+0,5	T/6
02 и 05	После сварки, шлифованный снаружи D ≤ 114,3 мм	0,06T+0,3	–
	После сварки, шлифованный снаружи D > 114,3 мм	0,05T+0,5	T/10
03 и 05	После сварки и удаления графа	0,15	–

8.8.4.3 Радиальное смещение кромок листа или полосы в стыке

Радиальное смещение противоположных кромок листа или полосы не должно превышать 10% от номинальной толщины стенки.

8.8.4.4 Предельные отклонения по мерной длине

Для мерных длин предельные отклонения установлены в таблице 12.

Таблица 12 – Предельные отклонения по мерной длине

Размеры в мм

Длина L, мм	Предельные отклонения по мерной длине, мм
L ≤ 6000	+5
	0
6000 < L ≤ 12000	+10
	0
L > 12000	+ по соглашению сторон
	0

EN 10217-7:2005 (D)**8.8.4.5 Отклонение от окружности**

Отклонение от правильной окружности вычисляется по следующей формуле:

$$O = (D_{\max} - D_{\min})/D \times 100 \quad (1)$$

где:

O – отклонение от окружности в %;

D^{\max} , D_{\min} – наибольший и наименьший наружный диаметр в одной плоскости в мм;

D – номинальный наружный диаметр в мм.

Для труб с наружным диаметром $D \leq 406,4$ мм отклонение от окружности включено в предельное отклонение по диаметру.

Для труб наружным диаметром $D > 406,4$ мм и $D/T \leq 100$ отклонение от окружности не должно превышать 2%.

Для труб с отношением $D/T > 100$ отклонение от окружности согласовывается при запросе и заказе.

9 Испытания**9.1 Виды испытаний**

Соответствие требованиям заказа труб по этой части стандарта EN 10217 подтверждается специальным контролем.

Если требуется приемочный сертификат 3.1.B, то изготовитель продукции при подтверждении заказа должен указать, имеется ли у него система менеджмента качества, сертифицированная уполномоченным на то органом ЕС и подвергнутая оценке в отношении материалов и методов изготовления сварных труб, включая подтверждение аттестации метода сварки, сварщиков, операторов сварочного оборудования и персонала, занятого неразрушающим контролем.

ПРИМЕЧАНИЕ. Подробнее см. директиву 97/23/EG, приложение 1, п. 4.3, абзац 3.

9.2 Сертификаты испытаний**9.2.1 Виды сертификатов испытаний**

Если не заказана опция 21, то необходимо оформить приемочный сертификат 3.1.B по EN 10204.

Опция 21: *Требуется оформить сертификат испытаний 3.1.C или 3.2 по EN 10204.*

Если требуется сертификат испытаний 3.1.C или 3.2, то заказчик должен сообщить изготовителю наименование и адрес организации или лица, которые будут проводить испытание и оформлять сертификат. При протоколе приемки 3.2 необходимо согласовать, какая сторона оформляет его.

EN 10217-7:2005 (D)**9.2.2 Содержание сертификатов испытаний**

Содержание сертификатов испытаний должно отвечать требованиям EN 10168.

Во всех сертификатах необходимо подтвердить соответствие поставляемых изделий требованиям данного стандарта и заказа.

Сертификат или протокол приемочных испытаний должен содержать следующие коды и сведения:

A	Коммерческая сделка и ее участники
B	Описание изделий, на которые выдан сертификат
C01 – C03	Положение и ориентация образцов и температура испытания
C10 – C13	Испытание на растяжение
C40– C43	Испытание на удар (при его наличии)
C60 – C69	Другие испытания, например, на сплющивание
C71 – C92	Химический состав по плавочному анализу и анализу продукции (при его наличии)
D01	Маркировка и идентификация, результаты проверки качества поверхности, формы и размеров
D02 – D99	Контроль герметичности, неразрушающий контроль, идентификация материала
–	Указание об аттестации метода сварки
–	Указание об аттестации сварщиков и операторов сварочных машин
–	Указание об аттестации персонала, занятого неразрушающим контролем
Z	Утверждение сертификата

В приемочном сертификате 3.1.B изготовитель должен также указать факт наличия или отсутствия сертификата на Систему управления качеством (см. 9.1).

9.3 Перечень испытаний

Испытание труб производится в соответствии с заказом по Категории испытаний 1 или по Категории испытаний 2 (см 6.1).

Испытания проводятся согласно данным таблицы 13.

EN 10217-7:2005 (D)

Таблица 13 – Перечень испытаний

Вид испытаний		Объем испытаний		См. пункт	Стандарт на испытание			
		Категория 1	Категория 2					
Обязательные испытания	Плавочный анализ		1 анализ от плавки	1 анализ от плавки	11.1			
	Растяжение при комнатной температуре		1 испытание от партии	2 испытания от партии	11.2.1	EN 10002-1		
	Сплющивание или	а		каждая труба	11.4.1	EN 10233		
	Растяжение кольца или				11.4.2	EN 10237		
	Раздача трубы или				11.4.3	EN 10234		
	Раздача кольца				11.4.4	EN 10236		
	Изгиб сварного шва				11.5	EN 910		
	Контроль герметичности		каждая труба		11.8	EN 10246-2		
	Контроль размеров				11.9			
	Осмотр				11.10			
	Неразрушающий контроль сварного шва ^b :				11.11	EN 10246-3		
	а) вихретоковый	EN 10246-7						
	б) ультразвуковой	EN 10246-9						
	в) ультразвуковой	EN 10246-10						
	Идентификация материала						11.12	
Прочие испытания (опции)	Анализ продукции (опция 6)				1 анализ от плавки		11.1	
	Растяжение при повышенной температуре (опция 11)				по согласию сторон или 1 испытание от плавки и садки		11.2.2	EN 10002-5
	Растяжение сварного шва (опция 22)		11.3	EN 10002-1				
	Ударная вязкость при комнатной температуре (опция 8)		11.6	EN 10045-1				
	Ударная вязкость при пониженной температуре (опция 12)		11.6	EN 10045-1				
	Стойкость к межкристаллитной коррозии (опция 13)		11.7	EN ISO 3651-2				
	Измерение толщины стенки кроме концов труб (опция 24)		каждая труба	каждая труба			11.9	
	Ультразвуковой контроль кромок листа или полосы на расслоения (опция 17)		–		11.11	EN 10246-17		
Ультразвуковой контроль на расслоения (опция 16)		–	11.11		EN 10246-16			

^a Выбор метода испытания по усмотрению изготовителя с учетом положений таблицы 14.

^b Выбор метода испытания по усмотрению изготовителя, но с учетом сноски а к таблице 16.

EN 10217-7:2005 (D)**10 Отбор образцов****10.1 Объем испытаний****10.1.1 Партия для испытаний**

Партия для испытаний должна состоять из труб одного номинального диаметра, одной номинальной толщины стенки, из одной марки стали и одной плавки, изготовленных по одной технологии и подвергнутых одинаковой термообработке в печи непрерывного действия или в составе одной садки в печи периодического действия.

Партия должна состоять не более, чем из 100 труб технологической длины (технологическая длина может отличаться от длины поставляемых труб, см. 8.8.3), при общей длине не более 2000 м.

10.2 Подготовка проб и образцов**10.2.1 Отбор и подготовка проб для анализа продукции**

Пробы для анализа продукции отбирают согласно EN ISO 14284 от проб или образцов для механических испытаний или от полной толщины стенки трубы в том же месте, где отбираются пробы для механических испытаний.

10.2.2 Положение, ориентация и подготовка проб и образцов для механических испытаний**10.2.2.1 Общие положения**

Пробы и образцы отбирают от конца трубы в соответствии с требованиями EN ISO 377.

10.2.2.2 Образцы для испытания на растяжение основного металла

Образцы для испытания на растяжение при комнатной температуре отбираются в соответствии с EN 10002-1.

Образцы для испытания на растяжение при повышенной температуре отбираются в соответствии с EN 10002-5.

По выбору изготовителя допускается:

- использовать в качестве образца для испытания труб с наружным диаметром до 219,1 мм включительно отрезок трубы, или образец в форме полосы, отобранный вдоль оси трубы;
- использовать для испытания труб с наружным диаметром более 219,1 мм и менее 508 мм включительно образец, отобранный по возможности поперек или вдоль оси трубы. В качестве образца отбирается полоса, подвергнутая правке или механически обработанный цилиндрический образец из пробы, не подвергавшейся правке.
- использовать для испытания труб с наружным диаметром более 508 мм образец, отобранный поперек оси трубы.

Цилиндрические образцы и образцы в форме полос отбираются со стороны, противоположной сварному шву.

EN 10217-7:2005 (D)**10.2.2.3 Образцы для испытания на растяжение сварного шва**

Опция 22: Для труб с наружным диаметром более 219,1 мм предусматривается испытание на растяжение в направлении, перпендикулярном сварному шву.

Образцы отбираются в направлении, перпендикулярном сварному шву, при расположении шва по середине образца. В качестве образца используется полоса с полной толщиной стенки, которая может подвергаться правке. Грат сварного шва может быть удален.

10.2.2.4 Образцы для испытания на сплющивание и растяжение кольца, на раздачу трубы и на раздачу кольца

Образцы для этих испытаний представляют собой отрезки труб в соответствии с EN 10233, EN 10237, EN 10234 и EN 10236.

10.2.2.5 Образцы для испытания на изгиб сварного шва

Отбор и подготовка образцов для этого испытания производится в соответствии со стандартом EN 910.

10.2.2.6 Образцы для испытания на удар

Необходимо подготовить три обычных образца Шарпи с V-образным надрезом по EN 10045-1. Если номинальная толщина стенки недостаточна для отбора обычных образцов без правки трубы, то необходимо подготовить образцы с шириной менее 10 мм, но не менее 5 мм. При этом необходимо использовать наибольшую возможную ширину.

Если невозможно изготовление образцов с минимальной шириной 5 мм, то трубы не подвергают испытанию на удар.

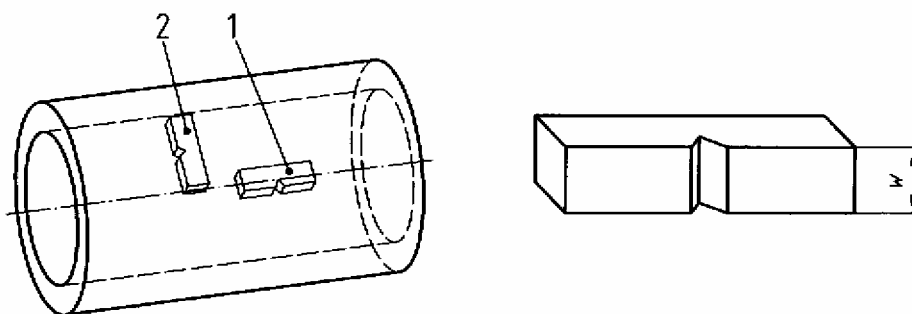
Образцы отбирают перпендикулярно к оси трубы. Однако, если размер D_{min} , вычисленный по формуле (2), превышает номинальный диаметр, то следует отбирать продольные образцы:

$$D_{min} = (T - 5) + [756,25 / (T - 5)] \quad (2)$$

Относительно ориентации образца см. 8.3, опции 8 и 12.

Образцы должны быть обработаны таким образом, чтобы ось надреза располагалась перпендикулярно к поверхности трубы (см. рис. 2).

EN 10217-7:2005 (D)



1. Продольный образец
 2. Поперечный образец
 Положение оси надреза по нормали к оси трубы

Рис. 2. Ориентация образцов для испытания на ударную вязкость

10.2.2.7 Образцы для испытания на стойкость к межкристаллитной коррозии

Образцы для испытания на стойкость к межкристаллитной коррозии отбирают в соответствии со стандартом EN ISO 3651-2.

11 Методы испытаний

11.1 Химический анализ

Определению подлежат элементы, указанные в таблицах 3 и 4. Выбор подходящего химического или физического метода анализа – по усмотрению изготовителя. В спорных случаях применяемый метод должен быть согласован между сторонами с учетом требований CR 10261.

11.2 Испытание на растяжение

11.2.1 При комнатной температуре

Испытание на растяжение при комнатной температуре проводят в соответствии со стандартом EN 10002-1 с определением следующих величин:

- предела прочности R_m ;
- условного 0,2% предела текучести $R_{p0,2}$ и при необходимости условного 1,0% предела текучести $R_{p1,0}$;
- удлинения на расчетной длине $L_0 = 5,65\sqrt{S_0}$.

Если используются непропорциональные образцы, то удлинение необходимо пересчитать на расчетную длину $L_0 = 5,65\sqrt{S_0}$ при помощи таблиц из стандарта EN ISO 2566-2.

11.2.2 При повышенной температуре

Испытание проводится в соответствии с EN 10002-5 при температуре, согласованной при запросе и заказе (см. 6.2), при этом определяют условный 0,2% предел текучести $R_{p0,2}$ и при необходимости условный 1,0% предел текучести $R_{p1,0}$.

EN 10217-7:2005 (D)

11.3 Испытание на растяжение сварного шва

Испытание на растяжение сварного шва проводят в соответствии со стандартом EN 10002-1 с определением предела прочности R_m .

11.4 Технологические испытания**11.4.1 Общие положения**

В зависимости от размера труб проводят испытания, указанные в таблице 14.

Таблица 14 – Технологические испытания в зависимости от размера труб

Наружный диаметр D, мм	Толщина стенки T, мм		
	< 2	2 ≤ T ≤ 16	16 < T ≤ 40
≤ 18	На сплющивание кольца ^{a, b}	На сплющивание кольца ^{a, b}	–
18 < D ≤ 150	На сплющивание кольца ^{a, b}	На раздачу кольца ^b	На сплющивание кольца ^{a, d}
>150	На растяжение кольца ^c	На растяжение кольца ^{c, d}	

^a Сварной шов располагают поочередно в горизонтальном («3 часа») и в вертикальном («12 часов») положении.
^b По выбору изготовителя это испытание можно заменить испытанием на раздачу трубы.
^c Это испытание по выбору изготовителя может быть заменено испытанием на сплющивание кольца.
^d По выбору изготовителя это испытание можно заменить испытанием на изгиб сварного шва.

11.4.1 Испытание на сплющивание кольца

Испытание проводится в соответствии со стандартом EN 10233

Отрезок трубы сплющивают под прессом до достижения расстояния H между сплющивающими поверхностями, вычисленного по формуле:

$$H = \frac{1+C}{C+T/D} \times T \quad (3)$$

где:

H – расстояние между сплющивающими поверхностями, измеренное под нагрузкой, мм;

D – номинальный наружный диаметр, мм;

T – номинальная толщина стенки, мм;

C – постоянная деформации, равная:

- 0,09 для аустенитных сталей

и

- 0,07 для аустенитно-ферритных сталей.

После испытания трещины и разрывы на образце не допускаются. Мелкие трещины на кромках не являются браковочным признаком.

EN 10217-7:2005 (D)**11.4.3 Испытание на растяжение кольца**

Испытание проводится в соответствии со стандартом EN 10237.

Отрезок трубы растягивают в радиальном направлении до разрушения.

После испытания трещины на образце, видимые без увеличения, не допускаются (кроме места разрушения).

11.4.4 Испытание на раздачу трубы

Испытанию подвергаются только трубы с наружным диаметром менее 150 мм и толщиной стенки менее 10 мм.

Испытание проводится в соответствии со стандартом EN 10234.

Отрезок трубы подвергают раздаче конической оправкой с углом конусности 60° до увеличения диаметра, в процентах, до величины, указанной в таблице 15.

Таблица 15 – Требования к испытанию на раздачу трубы

Увеличение наружного диаметра в % при отношении d/D^a		
$\leq 0,6$	$> 0,6$ до $0,8$	$> 0,8$
9	15	17
$^a d = D - 2T$		

После испытания трещины и разрывы на образце не допускаются. Мелкие трещины на кромках не являются браковочным признаком.

11.4.5 Испытание на раздачу кольца

Испытание проводится в соответствии со стандартом EN 10236.

Отрезок трубы подвергают раздаче конической оправкой до разрушения. Испытание заканчивают, когда увеличение диаметра, отнесенное к внутреннему диаметру, достигает 40% для аустенитных сталей и 30% для аустенитно-ферритных сталей.

После испытания трещины и разрывы на образце не допускаются. Мелкие трещины на кромках не являются браковочным признаком.

11.5 Испытание на изгиб сварного шва

Испытание проводится в соответствии со стандартом EN 910 с применением гибочной оправки диаметром $3T$.

После испытания трещины и прочие дефекты на образце не допускаются. Преждевременные возникшие мелкие дефекты на кромках не являются браковочным признаком.

11.6 Испытание на удар

11.6.1 Испытание проводится в соответствии со стандартом EN 10045-1 при температуре, установленной для выбранной опции (см. 6.2).

EN 10217-7:2005 (D)

11.6.2 Среднее значение результатов испытания трех образцов должно соответствовать значениям, приведенным в таблицах 6 или 7 для данной марки стали. Одно значение может быть ниже заданного, но должно составлять не менее 70% от него.

11.6.3 При ширине образцов менее 10 мм измеренную работу удара KV_p пересчитывают в работу удара KV_c по формуле:

$$KV_c = \frac{10 \times KV_p}{W} \quad (4)$$

где:

KV_c – расчетная работа удара в Дж;

KV_p – измеренная работа удара в Дж;

W – ширина образца, мм.

Расчетная работа удара KV_c должна отвечать требованиям 11.6.2.

11.6.4 Если не выполняются требования 11.6.2, то по своему усмотрению изготовитель может изготовить и испытать дополнительный комплект из трех образцов от той же пробы. Для того чтобы партия была принята, результаты испытания второго комплекта образцов должны удовлетворять следующим требованиям:

- среднее значение результатов испытаний шести образцов должно быть не меньше установленного минимального среднего значения;
- значения результатов испытаний не более двух образцов могут быть ниже установленного минимального среднего значения;
- значение результата только одного образца из шести может быть ниже 70% установленного минимального среднего значения.

11.6.5 В протоколе испытаний необходимо указать размеры образцов в мм, измеренные значения работы удара и вычисленное по ним среднее значение.

11.7 Испытание на стойкость к межкристаллитной коррозии

Испытание на стойкость к межкристаллитной коррозии проводится в соответствии со стандартом EN ISO 3651-2:1998 по методам А, В или С.

11.8 Контроль герметичности**11.8.1 Гидростатическое испытание**

Гидростатическое испытание проводится при давлении 70 бар (1 бар = 100 кПа) или при испытательном давлении, вычисленном по формуле (5) (что меньше):

$$P = 20 \frac{S \times T}{D} \quad (5)$$

где:

P – испытательное давление в барах (1 бар=100кПа)

D – номинальный наружный диаметр, мм;

T – номинальная толщина стенки, мм;

EN 10217-7:2005 (D)

S – напряжение в МПа, равное 70% минимального предела текучести, установленного для данной марки стали в таблицах 6 и 7.

Продолжительность выдержки под испытательным давлением составляет не менее 5 с для труб с наружным диаметром $D \leq 457$ и не менее 10 с для труб с наружным диаметром $D > 457$ мм.

Труба должна выдержать испытание без утечек и видимых деформаций.

ПРИМЕЧАНИЕ. Гидростатическое испытание не является испытанием на прочность.

Опция 23: Установлено испытательное давление, отличающееся от указанного в 11.8.1 и соответствующее напряжению менее 90% от минимального предела текучести $R_{p0,2}$, установленного для данной марки стали в таблицах 6 и 7.

11.8.2 Вихретоковый контроль

Контроль проводится в соответствии со стандартом EN 10246-2.

11.9 Контроль размеров

Необходимо проверять заданные размеры, включая прямолинейность.

Наружный диаметр обычно измеряют калибром. Наружный диаметр $D \geq 168,3$ мм допускается измерять при помощи рулетки.

Толщину стенки измеряют на обоих концах трубы, если не заказана опция 24.

Опция 24: Измеряется толщина стенки трубы кроме концов трубы по согласованному методу.

11.10 Осмотр

Трубы должны быть подвергнуты осмотру для проверки соответствия требованиям 8.5.1.

11.11 Неразрушающий контроль

11.11.1 Сварной шов по всей длине подвергается контролю на соответствие установленным Классам отклонений по методу, указанному в таблице 16.

EN 10217-7:2005 (D)

Таблица 16 – Метод контроля и Класс допуска для неразрушающего контроля сварного шва

Метод контроля ^a	Класс допуска	
	для Категории 1	для Категории 2
EN 10246-3 ^b	E1H или E2	E1 или E2
EN 10246-7	U3, подкласс C	U2, подкласс C
EN 10246-9 ^c	U3	U2
EN 10246-10	Класс качества изображения R2 ^d	

^a Выбор метода контроля по усмотрению изготовителя, если не заказана опция 25.
Опция 25: Заказчик указывает метод неразрушающего контроля.

^b Только для труб с толщиной стенки до 6 мм

^c Для труб, изготовленных сваркой под флюсом.

^d **Опция 26:** При радиографическом контроле сварного шва применяется Класс качества изображения R1 в соответствии с EN 10246-10.

Участки сварного шва на концах труб, которые не подвергаются автоматическому контролю, должны быть подвергнуты ручному или полуавтоматическому ультразвуковому контролю по EN 10246-7, Класс допуска U3, подкласс C для Категории 1 или Класс допуска U2, подкласс C для Категории 2, или должны быть отрезаны.

11.11.2 При выборе опции 16 (см 8.5.2.3) трубы Категории 2 должны быть подвергнуты ультразвуковому контролю на расслоение концов трубы по стандарту EN 10246-17.

11.11.3 При выборе опции 17 (см 8.5.2.3), листы или полосы для изготовления труб должны быть подвергнуты ультразвуковому контролю на расслоения по стандарту EN 10246-16, Класс допуска U2. .

11.12 Идентификация материала

Каждая труба должна быть надлежащим образом проверена на изготовление из соответствующей марки стали.

11.13 Повторные испытания, сортировка и исправление

См. стандарт EN 10021.

12 Маркировка

12.1 Применяемая маркировка

В зависимости от диаметра труб маркировка наносится на ярлыке, прикрепляемом к пакету или к упаковке труб, или стойкая маркировка наносится на каждой трубе, по крайней мере на одном из концов.

Маркировка должна содержать следующие сведения:

- Наименование или товарный знак изготовителя труб;
- Размеры трубы;
- Номер данной части стандарта EN 10217 и обозначение или номер материала (см. 5.2);

EN 10217-7:2005 (D)

- Номер или соответствующий код плавки;
- Категория испытаний при ее наличии (см. 7.2.1 и 7.2.3);
- Шифр уполномоченного приемщика;
- Идентификационный номер, например, номер заказа или позиции, позволяющий установить связь изделия или партии с соответствующим сертификатом.

А также, по выбору изготовителя:

- Символ, обозначающий состояние поставки (см. таблицу 1).

Пример маркировки:

X – 168,3×4,5 – EN 10217-7 – X5CrNi18-10 – TC 1 – W1 – Y – Z₁ – Z₂

где:

X – товарный знак изготовителя

TC1 – обозначение Категории испытаний 1

W1 – обозначение состояния поставки "после сварки"

Y – номер или код плавки

Z₁ – шифр уполномоченного приемщика

Z₂ – идентификационный номер

12.2 Дополнительная маркировка

Опция 27: Наносится дополнительная маркировка, согласованная при запросе и заказе.

13 Транспортировка и упаковка

Трубы необходимо защитить от контакта с упаковочной лентой из углеродистой стали.

Опция 28: Используется особая защита, согласованная при запросе и заказе.

EN 10217-7:2005 (D)

Приложение ZA (справочное)

Связь между данным Европейским стандартом и основными требованиями директивы ЕС 97/23/EG

Данный Европейский стандарт разработан в соответствии с мандатом, выданным CEN Европейской Комиссией и Европейской зоной свободной торговли, в качестве инструмента для выполнения основных требований директивы ЕС 97/23/EG.

После того как в официальном бюллетене Европейского Союза будет сообщено о соответствии данного стандарта указанной директиве и по крайней мере одна страна – член ЕС преобразует его в национальный стандарт, можно будет полагать, что соответствие разделам данного стандарта, указанным в таблице ZA.1, обеспечивает также соблюдение основных требований директивы и соответствующих положений EFTA.

Таблица ZA.1 – Соответствие между данной частью стандарта EN 10217 и директивой 97/23/EG

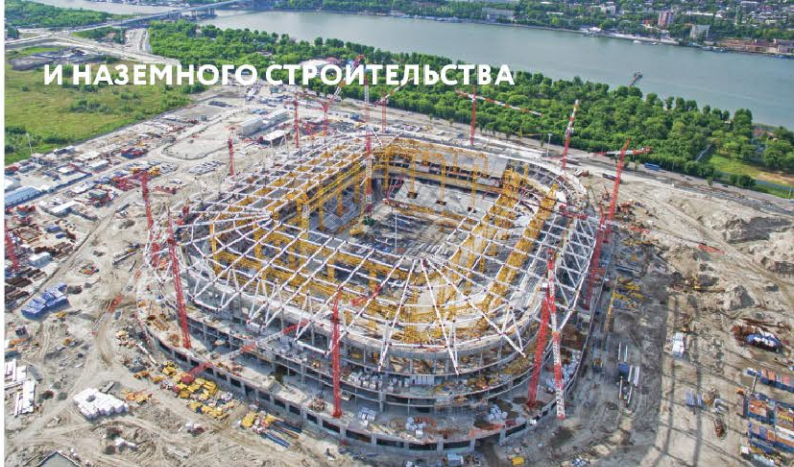
Разделы и пункты данного Европейского стандарта	Основные требования директивы 97/23/EG, Приложение 1	Примечание
7.2.3	3.1.2	Сварка
7.2.1	3.1.3	Неразрушающий контроль
8.3	4.1a	Требуемые свойства материала
8.2 и 8.3.2 таблица 3, таблица 4 и таблица 8	4.1.c	Старение
7.2 и 8.5	4.1d	Пригодность для переработки
9 и 10	4.3	Документация

ПРЕДУПРЕЖДЕНИЕ: На продукцию, подпадающую под действие данного Европейского стандарта, может распространяться действие других требований и других директив ЕС.

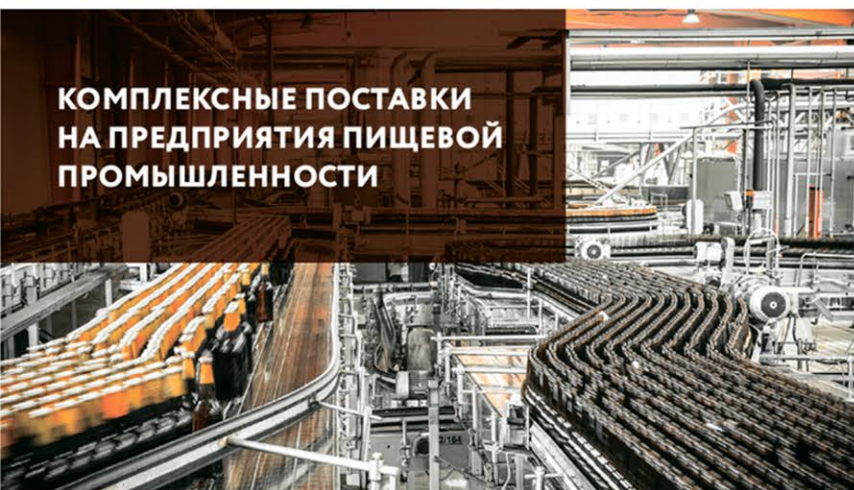
КОНСТРУКЦИОННЫЕ СТАЛИ ДЛЯ ОФШОРНОГО



И НАЗЕМНОГО СТРОИТЕЛЬСТВА



КОМПЛЕКСНЫЕ ПОСТАВКИ
НА ПРЕДПРИЯТИЯ ПИЩЕВОЙ
ПРОМЫШЛЕННОСТИ



КОМПЛЕКСНЫЕ ПОСТАВКИ НА ОЛИМПИАДУ
2014 В СОЧИ И ЧЕМПИОНАТ МИРА
ПО ФУТБОЛУ 2018



КОМПЛЕКСНЫЕ ПОСТАВКИ
ДЛЯ СТРОИТЕЛЬСТВА
С НУЛЯ НА МАСШТАБНЫЕ
ПРОЕКТЫ

В КОМПАНИИ
РАБОТАЮТ
БОЛЕЕ

300

ЧЕЛОВЕК

ЭНЕРГЕТИКА
И СПЕЦИАЛЬНЫЕ ЗАКАЗЫ



- Новатэк
- Ямал СПГ
- ЩекиноАзот
- Акрон
- ЕвроХим
- Сибур
- Лукойл
- Росатом
- СПГ в Калининградской области
- Высоцкий СПГ
- Курская АЭС
- АЭС Руппур в Бангладеше
- Балаковская АЭС
- И другие...

ТРУБЫ И ОБВЯЗКА ДЛЯ
НЕФТЕХИМИЧЕСКОЙ И
АТОМНОЙ ПРОМЫШЛЕННОСТИ



КРУПНЕЙШИЙ ИНТЕРНЕТ-МАГАЗИН НЕРЖАВЕЙКИ
RUSSTEELS.RU

РАБОТАЕМ
С 2000 ГОДА

2000

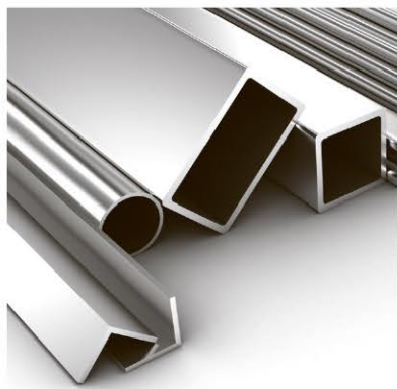
ЗА ВСЁ ВРЕМЯ МЫ
ПОСТАВИЛИ БОЛЕЕ

200000


ТОНН НЕРЖАВЕЮЩЕГО МЕТАЛЛА

ПОСТАВКИ ЛИСТОВОГО МЕТАЛЛА
И ТРУБ ДЛЯ МАШИНОСТРОЕНИЯ





**ПОКУПАЙ
БОЛЕЕ
7000**
ВИДОВ НЕРЖАВЕЙКИ
ОНЛАЙН НА RUSSTEELS.RU



**Специальные
Стали и Сплавы**

**E-MAIL: INFO@RUSSTEELS.RU
RUSSTEELS.RU**

Щелково, +7 (495) 775-55-22
ул. Заводская, д. 14Б, пом.17

Челябинск, +7 (351) 242-01-02
пр-т Победы, д. 158, офис 407

Санкт-Петербург, +7 (812) 454-21-54
пр-т Обуховской обороны, д. 112, литера И, БЦ "ВАНТ", офис 235

Воронеж, +7 (473) 300-38-88
ул. Солнечная, 10Б, БК "Крепез", офис 210

Краснодар, +7 (861) 205-00-10
Ростовское шоссе, д. 14/2, офис 306

Самара, +7 (846) 300-44-54
Заводское шоссе, д. 111, офис 452

Нижний Новгород, +7 (831) 260-12-22
ул. Варварская, д. 32, литера Д, офис 301

Пятигорск, +7 (8793) 31-78-22
Черкесское шоссе, д. 11

